

Тележка полностью выполнена из нержавеющей стали AISI 304 (в том числе подъемный насос и гидравлические компоненты), пригодна для использования во влажных и агрессивных средах, где необходима тщательная очистка и безупречная гигиена. Высокая коррозионная стойкость в условиях применения кислот и растворов солей.

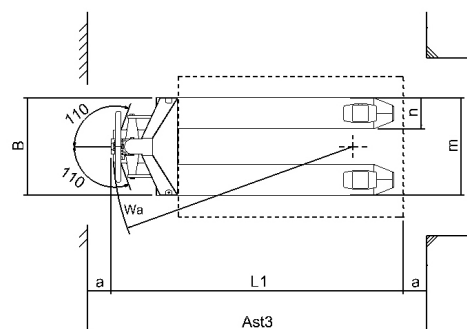
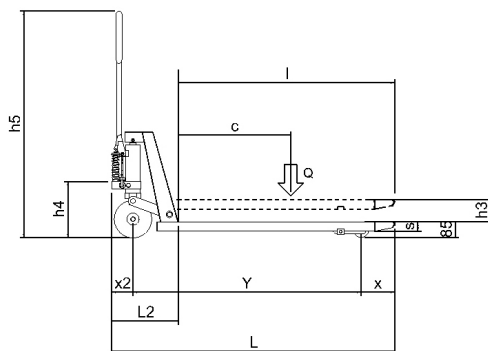
Водонепроницаемые подшипники, втулки из полиамидного материала в соответствии с требованиями пищевой промышленности. Оптимальное решение для использования в пищевой, химической и фармацевтической промышленности. Стокая конструкция, простота в обращении, эргономичный дизайн, полностью отвечает самым строгим требованиям гигиены, возможность дезинфицирования и регулярной мойки высокого давления.

Доступен также вариант из нержавеющей стали AISI 316.



Технические характеристики

- Шасси, устойчивое к воздействию агрессивных и коррозионных сред
- Эргономичный руль, прочная и нерушимая структура
- Полностью моющаяся при помощи моечных аппаратов высокого давления, сведение к минимуму риска микробиологического загрязнения
- Гигиеничность и легкий доступ к компонентам (снижение затрат на чистку и техническое обслуживание)
- Маневренность и быстрый подъём
- Максимальная устойчивость



Q	t	2.0
C	mm	600
I	mm	1.150
L	mm	1.500
X	mm	180
X2	mm	150
Y	mm	1.200
L2	mm	350
L1	mm	1.500
M	mm	520
N	mm	165
B	mm	520
S	mm	50
H3	mm	115
H4	mm	300
H5	mm	1.215
A	mm	100
WA	mm	1.280
AST3	mm	1.700
Bec	Kg	76/80

Опции и специальное оснащение

- Двойные ролики
- Нержавеющая сталь AISI 316
- Каркас по индивидуальным размерам для работы со специальными грузами
- Длина вилок по индивидуальным параметрам
- Ширина вилок / или общая внешняя ширина вилок по нестандартным размерам.