

Гидравлическая тележка с ручным ножничным подъёмом вил (высота подъёма до 800 мм) предназначена для размещения груза на идеальную высоту, существенно облегчает работу персонала.

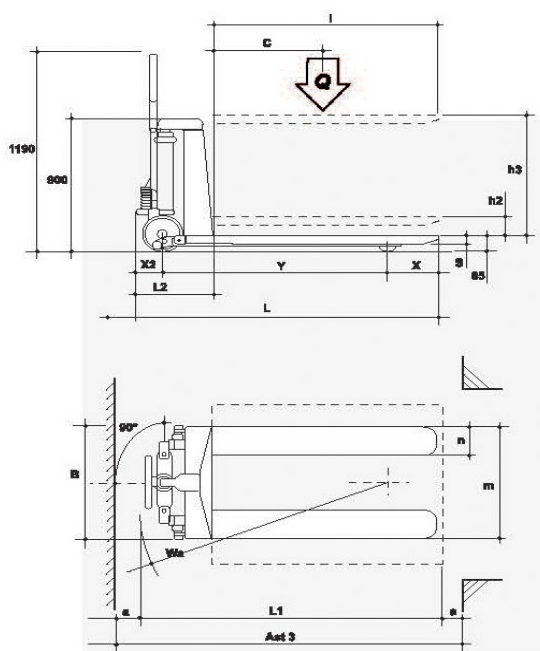
Тележка полностью выполнена из нержавеющей стали AISI 304 (в том числе подъёмный насос и гидравлические компоненты), пригодна для использования во влажных и агрессивных средах, где необходима тщательная очистка и безупречная гигиена. Высокая коррозионная стойкость в условиях применения кислот и растворов солей.

Водонепроницаемые подшипники, втулки из полиамидного материала в соответствии с требованиями пищевой промышленности. Оптимальное решение для использования в пищевой, химической и фармацевтической промышленности. Прочная конструкция, простота в обращении, эргономичный дизайн, полностью отвечает самым строгим требованиям гигиены, возможность дезинфицирования и регулярной мойки высокого давления. Доступен также вариант из нержавеющей стали AISI 316.



Технические характеристики

- Шасси, устойчивое к воздействию агрессивных и коррозионных сред
- Эргономичный руль, прочная и нерушимая структура
- Полностью моющаяся при помощи моечных аппаратов высокого давления (сведение к минимуму риска микробиологического загрязнения)
- Гигиеничность и легкий доступ к компонентам (снижение затрат на чистку и техническое обслуживание)
- Маневренность и быстрый подъём на требуемую рабочую высоту
- Максимальная боковая устойчивость при поднятых вилах



Q	t	1.0
C	mm	600
I	mm	1.150
L	mm	1.500
X	mm	155
X2	mm	115
Y	mm	1.230
L2	mm	350
L1	mm	1.750
M	mm	550
N	mm	170
B	mm	550
S	mm	45
H2	mm	95
H3	mm	715
A	mm	100
WA	mm	1.320
AST3	mm	1.520
Bec	Kg	110

Опции и специальное оснащение

- Нержавеющая сталь AISI 316
- Каркас по индивидуальным размерам для работы со специальными грузами
- Длина и ширина вилок и по нестандартным размерам.